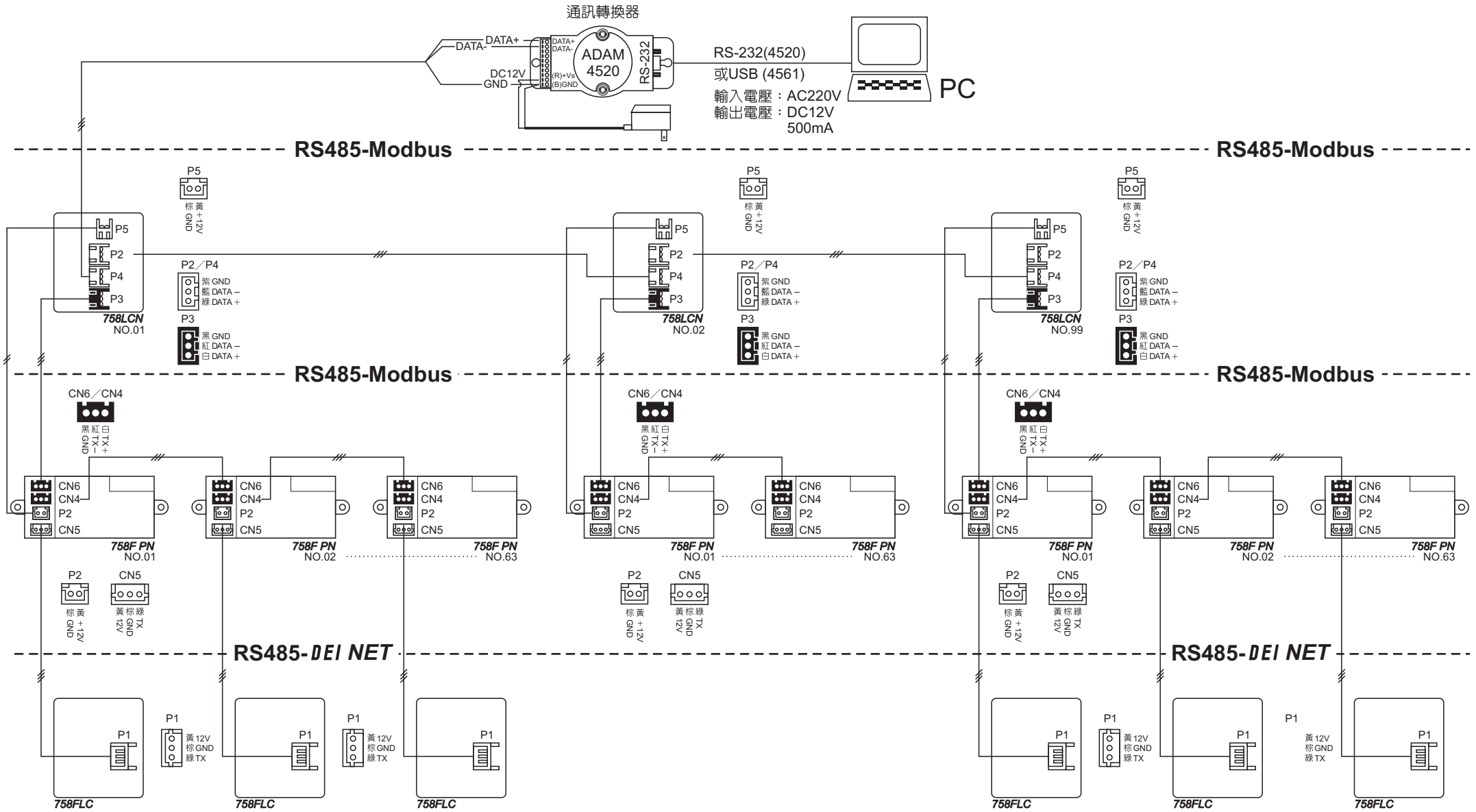


950(758F) 網路系統配線圖

Version 01
5INSL00473



- 注意事項：
1. 通訊轉換器強烈建議使用研華 ADAM-4561 或 ADAM-4520 (ADAM-4520 需外加 DC 電源)。
 2. 通訊用線材建議使用含編織網隔離線的 UL2464 24AWG 規格。
 3. 通訊線與 AC 電源線必須保持安全間距，不可以纏繞或放在同一配線管內，以免干擾通訊品質。