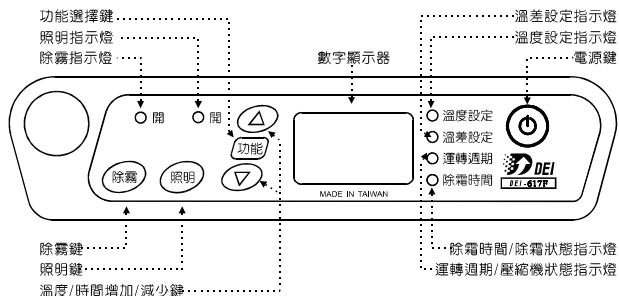


DEI-617F 控制面板操作說明書

Version 02
5INSL00462

1. 注意事項：
 - 1.1 安裝時，請妥善做好防水處理，以免滲水造成燒機的危險。
 - 1.2 請依配線圖進行安裝，並遵守防水處理之規定，若因施工錯誤而造成損壞，不在本公司保固範圍內。

2. 圖示說明：
 - 2.1 面板尺寸：40mm(高)×170mm(長)±1mm。
 - 2.2 建議安裝孔尺寸：33mm(高)×140mm(長)±1mm。

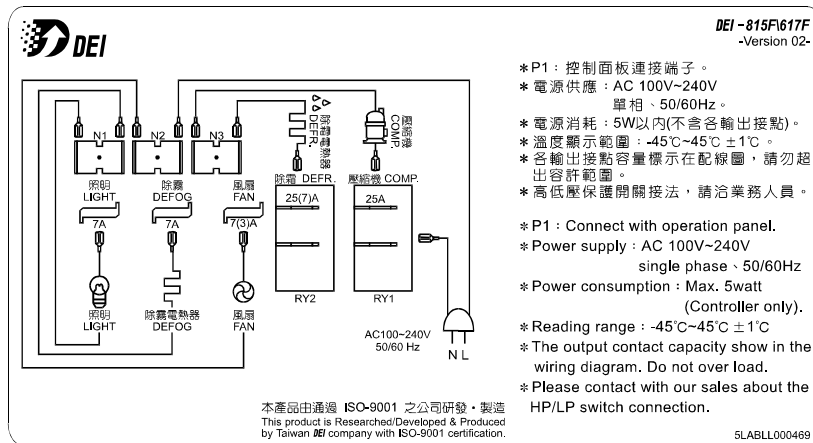


2.3 輸出／輸入：

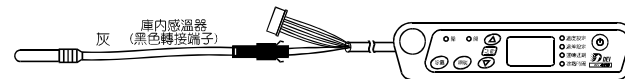
- 2.3.1 電源電壓：AC100~240V，單相 50/60Hz。
- 2.3.2 電源消耗：10 瓦以內(不含各輸出接點)。
- 2.3.3 壓縮機輸出接點容量：25(7)A/250VAC Resistance。
- 2.3.4 除霜電熱器輸出接點容量：25A/250VAC Resistance。
- 2.3.5 風扇輸出接點容量：7A/250VAC Resistance。
- 2.3.6 照明輸出接點容量：7A/250VAC Resistance。
- 2.3.7 除霧輸出接點容量：7A/250VAC Resistance。

3. 面板操作：

- 3.1 開機／關機：按電源鍵持續 3 秒才放開，電源指示燈亮，此時微電腦所有功能均按所設定之運轉模式及設定值自動運轉。再按此鍵持續 3 秒才放開，電源指示燈熄滅，此時微電腦系統停止運轉。
- 3.2 照明：按照明鍵 3 秒，照明輸出 ON/OFF。
- 3.3 玻璃除霧：按除霧鍵 3 秒，除霧指示燈亮，此時玻璃除霧功能開始運作。再按此鍵持續 3 秒，玻璃除霧指示燈熄滅，除霧功能停止運作。
- 3.4 手動除霜／停止除霜：同時按住 ▲ 與 ▼ 鍵三秒後，可進入強制除霜狀態，經過設定之除霜時間後自動停止，或可再同時按住 ▲ 與 ▼ 鍵 3 秒後可解除除霜狀態。
- 3.5 面板參數鎖定：在正常運轉時，同時按照明鍵與除霧鍵 3 秒，顯示 00 表示鎖定，顯示 33 表示解除鎖定。鎖定後，設定參數只能查看不能更改。
- 3.6 使用者參數設定：
 - 3.6.1 按功能鍵 3 秒後進入功能設定選擇，同時亮溫度設定燈號。
 - 3.6.2 再按功能鍵，依序可選擇，溫度設定、溫差設定、運轉週期、除霜時間、溫度校正、壓縮機啟動延遲、使用者設溫上限、使用者設溫下限。
 - 3.6.3 選擇欲變更之參數後，可按 ▲ 或 ▼ 鍵變更參數值。
 - 3.6.4 10 秒內未再按任一鍵，則自動儲存參數，並回到正常操作模式。
- 3.7 故障代碼：
 - 3.7.1 EE：代表參數記憶體異常。(重新送電，參數值回復為出廠值)
 - 3.7.2 E0：代表校正感溫器故障。(送回原廠修理)
 - 3.7.3 E1：代表庫內感溫器故障。(檢查感溫器是否接好或更換感溫器)內部管理參數設定



- * P1：控制面板連接端子。
 - * 電源供應：AC 100V~240V 單相、50/60Hz。
 - * 電源消耗：5W以內(不含各輸出接點)。
 - * 溫度顯示範圍：-45°C~45°C ±1°C。
 - * 各輸出接點容量標示在配線圖，請勿超出容許範圍。
 - * 高低壓保護開關接法，請洽業務人員。
- * P1：Connect with operation panel.
 - * Power supply：AC 100V~240V single phase、50/60Hz
 - * Power consumption：Max. 5watt (Controller only).
 - * Reading range：-45°C~45°C ±1°C
 - * The output contact capacity show in the wiring diagram. Do not over load.
 - * Please contact with our sales about the HP/LP switch connection.



3.8 能切換燈號顯示對應表：

功能	燈號 (●：亮、○：滅、◎：閃爍)					
	除霧指示燈	照明指示燈	溫度設定	溫差設定	運轉週期	除霜週期
功能溫度(庫內溫度)	○	○	●	○	○	○
設定溫差	○	○	○	●	○	○
運轉週期設定	○	○	○	○	●	○
除霜週期設定	○	○	○	○	○	●
溫度校正(庫內溫度)	◎	○	●	○	○	○
壓縮機啟動延遲	◎	○	○	●	○	○
使用者設溫上限(庫內溫度)	◎	○	○	○	●	○
使用者設溫下限(庫內溫度)	◎	○	○	○	○	●

4. 功能規格：

- 4.1 溫度顯示範圍：-45°C~+45°C，誤差 ±1°C。
- 4.2 感溫器：NTC，PVC 引線，長 1.5 米。
- 4.3 壓縮機動作：室溫 ≥ (設定溫 + 溫差) 時壓縮機運轉，室溫 ≤ 設定溫時壓縮機停止。除霜時壓縮機停止。
- 4.4 設定參數：

	功能	下限值	上限值	出廠值
使用者參數設定	功能溫度(庫內溫度)	使用者設溫下限	使用者設溫上限	5°C/°F
	設定溫度	1°C	10°C	4°C
	運轉週期	0 小時	99 小時	6 小時
	除霜時間	0 分鐘	59 分鐘	30 分鐘
	溫度校正(庫內溫度)	-8°C	7°C	0°C
	壓縮機啟動延遲	0 分鐘	15 分鐘	3 分鐘
	使用者設溫上限(庫內溫度)	設定溫度	40°C	40°C
	使用者設溫下限(庫內溫度)	設定溫度	-40°C	-40°C

5. 除霜功能與風扇管理：除霜時程→當時間到達(運轉週期-除霜時間)時，開始除霜。
 - 5.1 停機除霜：
 - 5.1.1 除霜時，除霜時間依時間或手動強制進入，指示燈閃爍，壓縮機停止，風扇不停。
 - 5.1.2 除霜後，風扇啟動(項次 7.2)，壓縮機啟動依室溫與設定溫度、設定溫差而啟動。
6. 儲存環境：-10°C~+65°C，RH20%~80%(不可結露)。
7. 操作環境：-15°C~+55°C，RH20%~90%(不可結露)。
 - 7.1 即使設定為 0 分鐘，重新送電時，壓縮機仍延遲 1 分鐘啟動。
 - 7.2 風扇啟動依風扇運轉方式而定，可隨壓縮機啟動或立即啟動。
 - 7.3 感溫器故障時，壓縮機以動作 15 分鐘，停止 15 分鐘的時程自動運轉。