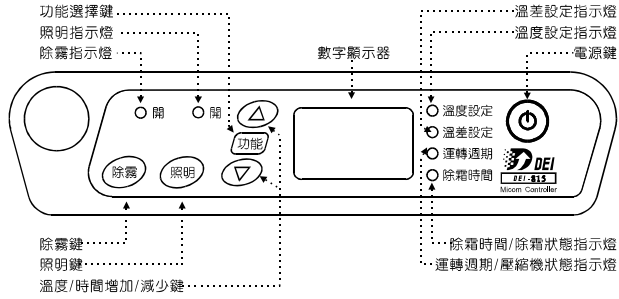


# DEI-815F 控制面板操作說明書

Version 01  
5INSL00397

3. 配線圖：

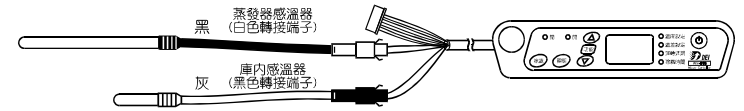
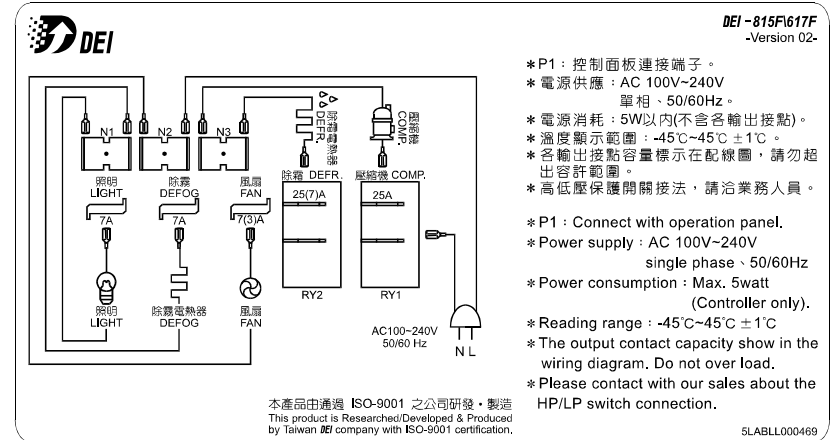


## 1. 面板操作：

- 開機/關機：按電源鍵 (⏻) 持續三秒後，可打開微電腦控制器/關閉微電腦控制器並關閉玻璃除霧功能。
- 照明：按照明鍵 (燈) 持續三秒，可打開照明輸出 (照明指示燈亮) 或關閉照明輸出 (照明指示燈熄滅)。
- 玻璃除霧：按除霧鍵 (霧) 持續三秒後，可打開玻璃除霧功能 (除霧指示燈亮) 或關閉玻璃除霧功能 (玻璃除霧指示燈熄滅)，在微電腦控制器尚未開機時，按此鍵無任何作用。
- 手動除霜/停止除霜：同時按住 (▲) 與 (▼) 鍵三秒後，可進入除霜狀態，或解除除霜狀態。
- 面板參數鎖定：在正常運轉時，同時按 (燈) 與 (霧) 鍵三秒後，顯示 00 表示鎖定，顯示 33 表示解除鎖定。鎖定後，設定參數只能查看不能更改。
- 關閉蜂鳴器：在微電腦控制器發生故障時，蜂鳴器會鳴叫，此時可按 (▼) 鍵暫時關閉蜂鳴器。
- 顯示蒸發器溫度：在正常運轉時，持續按住 (▲) 鍵三秒後，顯示蒸發器溫度，5 秒後回復顯示庫內溫度。
- 外部使用者參數設定：
  - 按功能鍵 (功) 三秒後進入使用者參數設定選擇，同時亮溫度設定燈號。
  - 再按功能鍵 (功)，依序可選擇，溫度設定、溫差設定、運轉週期及除霜時間。
  - 選擇欲變更之參數，可按 (▲) 或 (▼) 鍵變更參數值。
  - 10秒內未再按任一鍵，則自動儲存參數，並回到正常操作模式。
- 內部管理參數設定：
  - 切斷電源，按按功能鍵 (功) 再送入電源後，進入內部管理參數設定選擇，此時照明及除霧燈號閃爍，且亮溫度設定燈號。
  - 按功能鍵 (功)，依序可選擇，除霜停止溫度設定 (亮溫度設定燈號)、溫度校正設定 (亮溫差設定燈號)、啟動延遲設定 (亮運轉週期燈號) 及風扇啟動溫度設定 (亮除霜時間燈號)。
  - 選擇欲變更之參數後，可按 (▲) 或 (▼) 鍵變更參數值。
  - 按電源鍵 (⏻) 儲存後離開，同 1.8.4。
- 回復出廠設定值：切斷電源按住 (功) 與 (▲) 鍵再送入電源後顯示 rS，此時所有參數回復成出廠值，儲存後重新運轉。

## 2. 規格功能說明：

- 尺寸：
  - 面板尺寸：40mm (高) × 170mm (長) ± 1mm。
  - 建議安裝孔尺寸：33mm (高) × 140mm (長) ± 1mm。
- 操作環境：
  - 操作溫度：- 5°C ~ 55°C, RH20% ~ 95% (不結露)。
  - 儲存溫度：-10°C ~ 65°C, RH20% ~ 95% (不結露)。
- 輸出/輸入：
  - 電源電壓：AC100V~240V 單相 50/60Hz。
  - 電源消耗：10瓦以內 (不含各輸出接點)。
  - 溫度顯示範圍：-45°C ~ 45°C，誤差 ± 1°C (-45°F ~ 99°F，誤差 ± 1°F)。
  - 感溫器：NTC, PVC 或矽質引線，長 1.5 米。
  - 壓縮機輸出接點容量：25A/250VAC Resistance。
  - 除霜電熱器輸出接點容量：25A/250VAC Resistance。
  - 風扇輸出接點容量：7A/250VAC Resistance。
  - 照明輸出接點容量：7A/250VAC Resistance。
  - 除霧輸出接點容量：7A/250VAC Resistance。
  - 告警輸出：蜂鳴器。



## 4. 功能說明：

### 4.1 參數：

權 限	功 能	下 限	上 限	出 廠 值
使用者參數	設定溫度 (庫內溫度)	-40°C / -40°F	40°C / 94°F	-18°C / 0°F
	設定溫差	2°C / °F	10°C / °F	4°C / °F
	運轉週期	0 小時	99 小時	6 小時
	除霜時間	0 分鐘	60 分鐘	30 分鐘
內部管理參數	除霜停止溫度設定 (蒸發器溫度)	0°C / 32°F	45°C / 99°F	20°C / 70°F
	溫度校正 (庫內溫度)	-8°C / °F	7°C / °F	0°C / °F
	壓縮機啟動延遲	0 分鐘	15 分鐘	3 分鐘
	風扇啟動溫度 (蒸發器溫度)	-25°C / -15°F	25°C / 80°F	0°C / 32°F

### 4.2 壓縮機動作：

- 室溫 ≥ (設溫 + 1/2 溫差) 時壓縮機運轉，室溫 ≤ (設溫 - 1/2 溫差) 時壓縮機停止。
- 壓縮機啟動延遲時可設 0 至 15 分鐘，即使設定為 0 分鐘，重新送電時，壓縮機仍延遲 1 分鐘後啟動。
- 感溫器故障時，壓縮機以運轉 15 分鐘，停止 15 分鐘的時程自動運轉，程式內定值 (不可設定)。

### 4.3 除霜功能：除霜方式，可選擇電熱器除霜或熱氣式除霜 (設定方式參考 4.4.1 項)。

- 電熱器除霜：除霜時風扇及壓縮機停止運轉，電熱器開始運轉 (且除霜指示燈閃爍)。除霜結束後，電熱器停止運轉，一分鐘後壓縮機開始運轉，當蒸發器溫度 ≤ 風扇啟動溫度時，風扇才開始運轉。
- 熱氣式除霜：除霜時風扇停止運轉，開啟壓縮機及除霜輸出 (且除霜指示燈閃爍及運轉指示燈恒亮)。除霜結束後，壓縮機停止運轉，一分鐘後關閉除霜輸出，且壓縮機啟動，當蒸發器溫度 ≤ 風扇啟動溫度時，風扇才開始運轉。
- 結束結霜：當除霜時間到達或蒸發器溫度 > 除霜停止溫度時，則結束除霜。

### 4.4 功能選擇 (打開面板，可由 DIPSW 設定下列四項)

- 除霜功能選擇 DIPSW1 OFF 為電熱器除霜，DIPSW1 ON 為熱氣式除霜，出廠內定值為電熱器除霜。
- 溫度單位選擇 DIPSW2 OFF 溫度單位為 °C，DIPSW2 ON 溫度單位為 °F，出廠內定值溫度單位為 °C。
- 除霜溫度鎖定 DIPSW3 OFF 庫內溫度正常顯示，DIPSW3 ON 在執行除霜時鎖住庫內溫度，不改變溫度顯示值，除霜結束後，當庫內溫度到達設定溫度時，才回復正常顯示。出廠內定值庫內溫度正常顯示。
- 風扇運轉選擇 DIPSW4 OFF 風扇持續運轉 (除霜時停止)，DIPSW4 ON 當蒸發器溫度 ≤ 風扇啟動溫度時，風扇才開始運轉，否則停止運轉，出廠內定值風扇持續運轉 (除霜時停止)。

## 5. 故障代碼：

- EE：代表參數記憶體異常。(按電源鍵，參數值回復為出廠值，再重新送電，若無法排除則送原廠修理)。
- E1：代表庫內感溫器故障。(檢查感溫器是否接好或更換感溫器)。
- E2：代表蒸發器感溫器故障。(檢查感溫器是否接好或更換感溫器)。