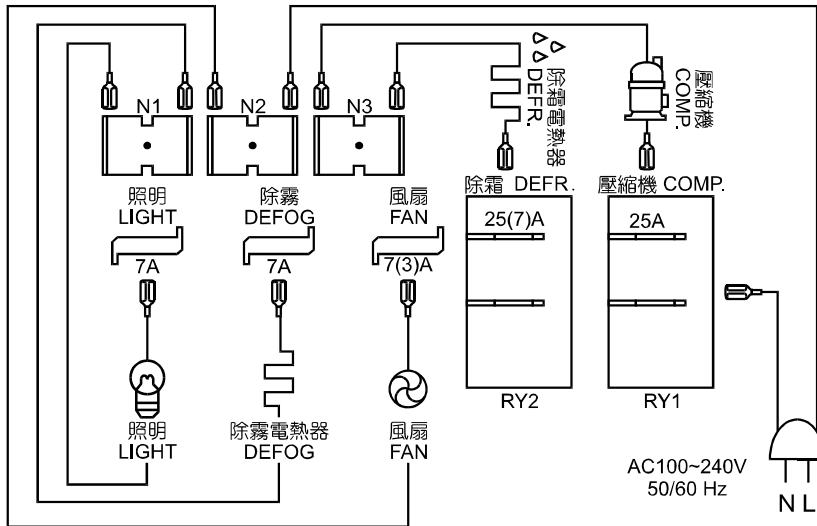




DEI-815F617F
-Version 02-



- * P1 : 控制面板連接端子。
- * 電源供應 : AC 100V~240V
單相、50/60Hz。
- * 電源消耗 : 5W以內(不含各輸出接點)。
- * 溫度顯示範圍 : $-45^{\circ}\text{C}\sim 45^{\circ}\text{C} \pm 1^{\circ}\text{C}$ 。
- * 各輸出接點容量標示在配線圖，請勿超出容許範圍。
- * 高低壓保護開關接法，請洽業務人員。

- * P1 : Connect with operation panel.
- * Power supply : AC 100V~240V
single phase、50/60Hz
- * Power consumption : Max. 5watt
(Controller only).
- * Reading range : $-45^{\circ}\text{C}\sim 45^{\circ}\text{C} \pm 1^{\circ}\text{C}$
- * The output contact capacity show in the wiring diagram. Do not over load.
- * Please contact with our sales about the HP/LP switch connection.

本產品由通過 ISO-9001 之公司研發・製造
This product is Researched/Developed & Produced
by Taiwan DEI company with ISO-9001 certification.

5LABLL000469